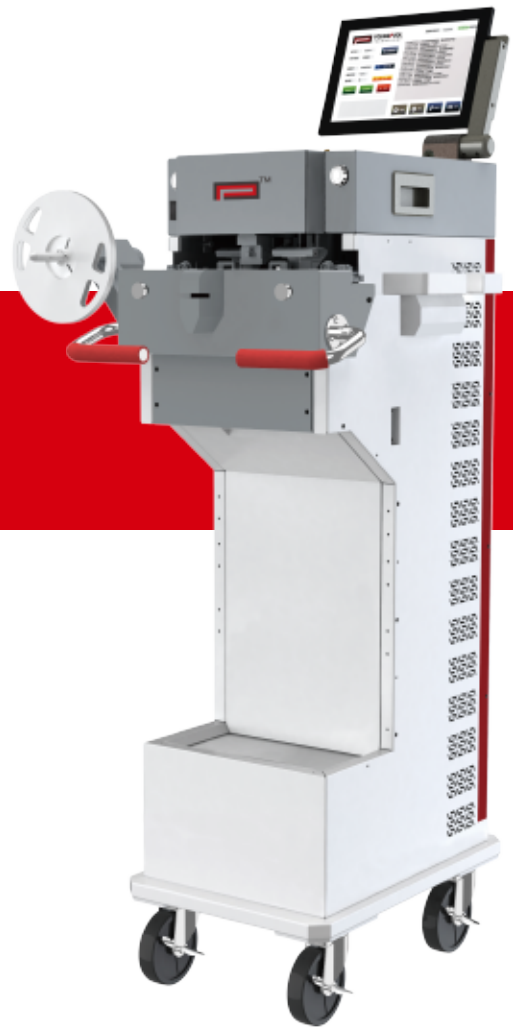


SMT智能接料机

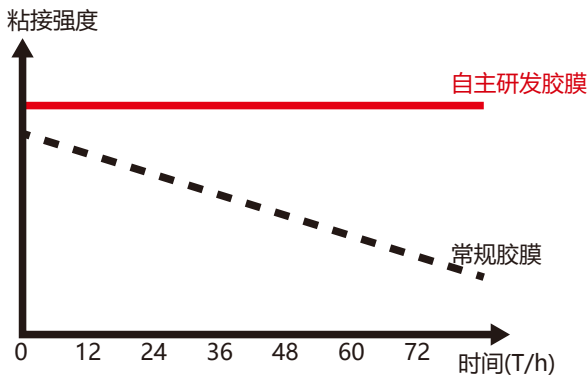
SMT行业自动化进程虽持续不断在演进，然而贴片机接料自动化却一直停滞不前。如何科学、系统地管理接料工作，又如何实现接料工作与客户MES系统并网管理？洋浦实业 L-3 系列自动接料机应运而生，并致力于帮助客户降低因接料不良而带来的缺陷，提升企业管理效率，降低人力成本。



L-3

- 支持8mm料带自动接料；
- 支持纸带（0.25-1.4mm）和塑料带（0.25-2.5mm）；
- 设备续航时间高达12-16小时；
- 上机直通率高达98%
- 设备具备蓝牙、WIFI 通讯功能，可接入工厂MES系统；
- 智能管理系统，实现接料许可制度；
- 可选CCD空料检测系统；
- 可选自动行走系统；
- 可选移动助力系统；
- 外形小巧，移动方便；
- 图形化界面，操作简单。

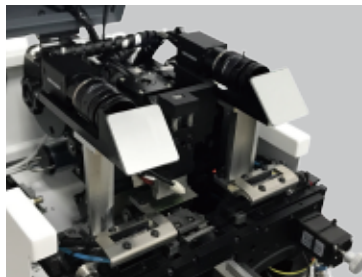
粘接强度稳定性



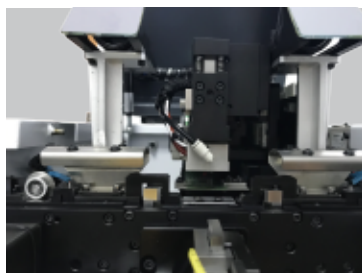
料带空料检测图像



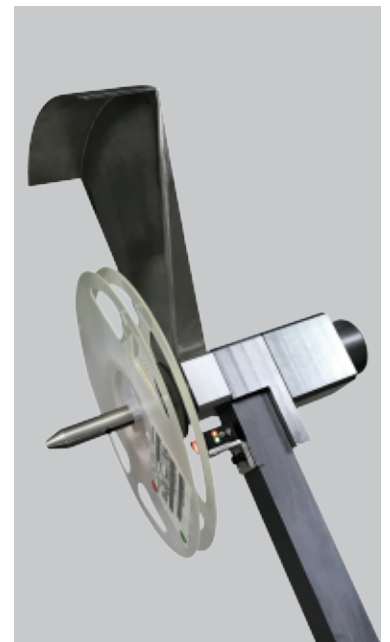
视觉空料检测系统



自主研发压头



带感应器收料系统

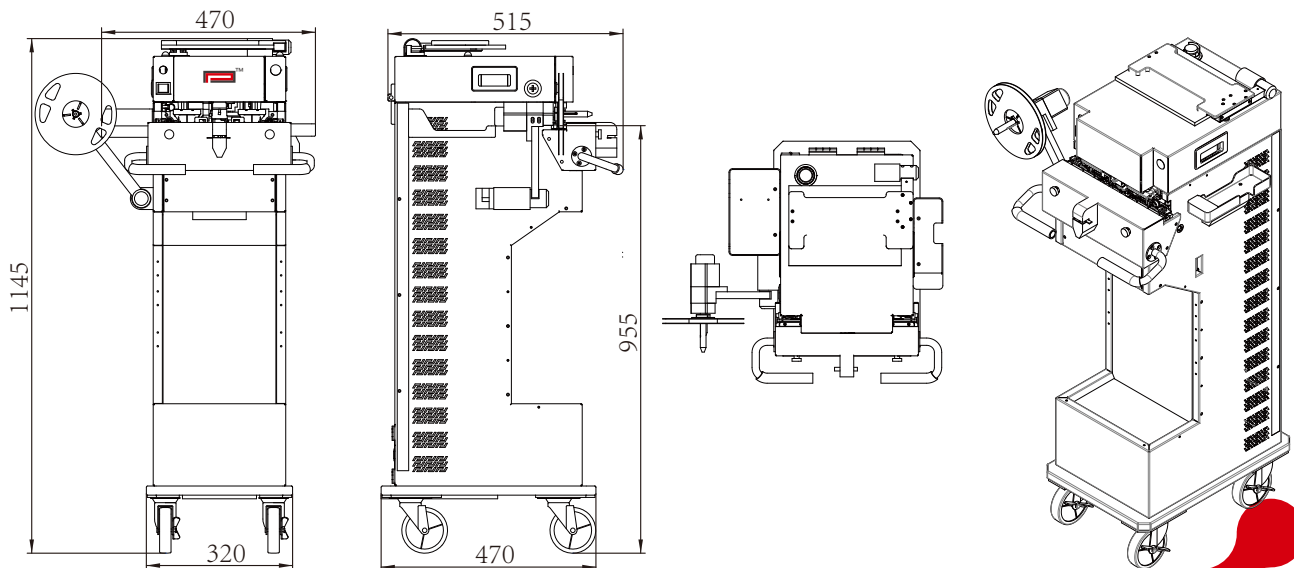


接料机参数



设备外观	外形尺寸 (mm)	470 (W) × 515 (D) × 1145 (H)
	设备重量	65KG
	安全性	全封闭式设计, 带开门安全保护开关
输送轨道	轨道进料高度 (mm)	955
电 源	供电方式	电池供电60Ah
	标准供电时长	12-16h
	电压	24V DC
	功率	100 W
运动结构	重复定位精度 (mm)	0.1
	贴膜定位精度 (mm)	±0.2
料带信息	自动适用宽度 (mm)	8
	料间距 (mm)	2/4
	最小接料长度 (mm)	140
收料结构	收料结构	有
	载带料盘规格 (mm)	≤φ380
生产速度	接料周期C/T	≤10S (不含人工上料时间)
程 序	控制方式	电脑
	操作系统	Windows 操作界面
	MES	可定制
	信息显示	条码信息、电池电量信息、报警信息、参数设置、接料记录等
选项及配件	CCD空料检测	可选
	移动助力系统	可选
	自动行走系统	可选
	订书机式接料钳	可选
	条码打印机	可选
	扫码枪	标配
自动裁剪切刀	标配	
扩展端口	USB2.0	有

接料机规格



深圳市洋浦实业有限公司 <http://www.youngpool.com>

深圳公司: 0755-2782 3996 传真: 0755-2782 3995 香港电话: 00852-2668 1868 传真: 00852-2668 1899
 地址: 深圳市宝安区西乡固戍泰华梧桐岛13B2F 地址: 香港九龍尖沙咀漆咸道南45-51號其士大厦803室

- 本产品目录发布日期为2020年06月;
- 本型录所记载的内容, 如因机器改进则有变更的可能, 如需详细了解产品参数, 请事先与洋浦科技或者本公司代理商取得联系;

